

kunstwerk is een uitgave
van profine Nederland 2006/6

**KUNST
STOF
WERKT
BETER**

K-vision



Brandwerende kunststof kozijnen

NIEUW!

K-vision

STEP

43 minuten
brandwerend!
Klasse EW30

Het beste van Kömmerling,
Trocal en KBE in één nieuwe serie.

www.k-vision.info



Als eerste kunststof gevelelement drieënveertig minuten brandwerend (klasse EW30)

K-vision kunststof gevelelementen hebben een brandwerendheid van 43 minuten (klasse EW30). Zo is gebleken uit een test op 24 februari van dit jaar, bepaald volgens NEN 6069, bij TNO Bouw, Centrum voor Brandveiligheid te Rijswijk.



K-vision is het eerste kunststof kozijn in ons land dat in te zetten is op projecten waar eisen aan brandwerendheid worden gesteld. De test is uitgevoerd volgens de Europese norm NEN-EN 1364-1, waarbij de minimale eis 30 minuten bedraagt. De K-vision kunststof gevelelementen zijn onder andere beoordeeld op vlamdichtheid op afdichting. Hierbij mag het element geen hete gassen of vlammen doorlaten en/of grote openingen krijgen.

Geen zichtbaar verschil

Voor architecten en ontwerpers is het belangrijk te weten, dat er esthetisch en qua vormgeving aan de K-vision kunststof gevelelementen geen concessies zijn gedaan. Alle maatregelen en aanpassingen, die nodig zijn om een brandwerendheid van 43 minuten te halen, zijn in de profielen en de detailleringen opgenomen. De brandwerende en niet brandwerende gevelelementen zijn gelijk van afmetingen. Er zijn ook geen in het oog springende, andere materialen toegepast. Architecten en ontwerpers kunnen met K-vision kunststof gevelelementen onbeperkt blijven ontwerpen, ook als er een WBDBO (Weerstand tegen BrandDoorslag en BrandOverslag) van 30 minuten voorgeschreven is.

Bouwbesluit

De brandveiligheidseisen waaraan gebouwen moeten voldoen, zijn vermeld in het Bouwbesluit. De prestatie-eisen die gesteld worden, zijn mede afhankelijk van het gebruik van het gebouw of gebouwdeel. Qua brandveiligheid zijn gebouwen in het Bouwbesluit ingedeeld in een aantal gebruiksfuncties, bij voorbeeld een woonfunctie of een kantoorfunctie. Begrenzingconstructies tussen ruimten, zoals gevels, zullen over een bepaalde brandwerendheid moeten beschikken. Ze moeten daartoe voldoen aan de zogenaamde WBDBO-eisen, waarmee de weerstand in verticale richting (van de ene naar de andere verdieping) en in horizontale richting (naar naastgelegen of tegenovergelegen ruimten) is voorgeschreven.



Uit de test bij TNO Bouw is nu dus gebleken, dat K-vision kunststof gevelelementen 43 minuten weerstand bieden aan verhitte gassen zonder hun functie te verliezen. Ze voldoen daarmee dus als eerste in ons land ruimschoots aan de gestelde eisen (klasse EW30).



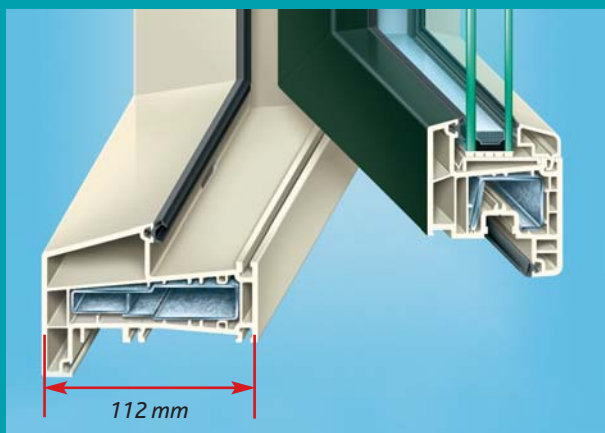
K-vision
TREND



K-VISION TREND

Het nieuwste verdiept liggende systeem, dat de zo vertrouwde dieptewerking van het traditionele Nederlandse kozijn ten volle tot uitdrukking brengt. Zelfs bij de naar buitendraaiende delen als ramen en deuren. Die zijn niet meer uitgevoerd als 'opdek-systeem', maar liggen ook verdiept t.o.v de stijlen en dorpels. Opdekdeuren zijn dus verleden tijd. Veel basisprofielen voor de door u gewenste detailleringen voor nieuwbouw. En voor renovatie, zonder concessies te doen aan de uitstraling van het gebouw.

U kunt kiezen uit de kleursystemen Renolit cachering of acrylaat (PMMA) toplaag.



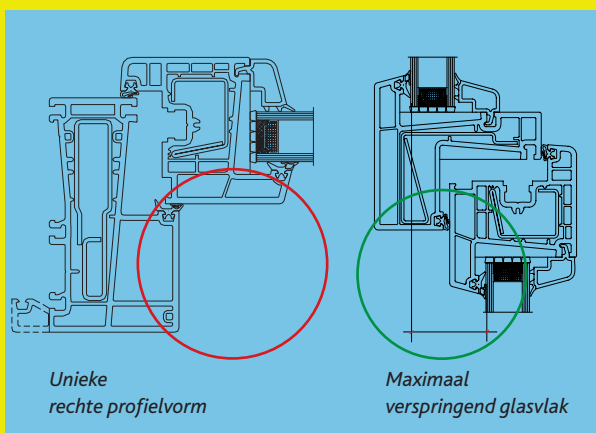
K-vision
CITY



K-VISION CITY

Een systeem, dat het verschil in aanzien met een historisch traditioneel schuifraam volledig laat verdwijnen. Het enige onderscheid met een schuifraam is, dat het bewegende deel een modern draaival-systeem is. De glasvlakken van onder- en bovendeeel verspringen ten opzichte van elkaar. (zie groene cirkel) De profielen hebben een unieke rechte vorm (zie rode cirkel). Geschikt voor woningbouw in grote steden, maar ook voor monumentale gebouwen, landhuizen en boerderijen.

U kunt kiezen uit de kleursystemen Renolit cachering of acrylaat (PMMA) toplaag.



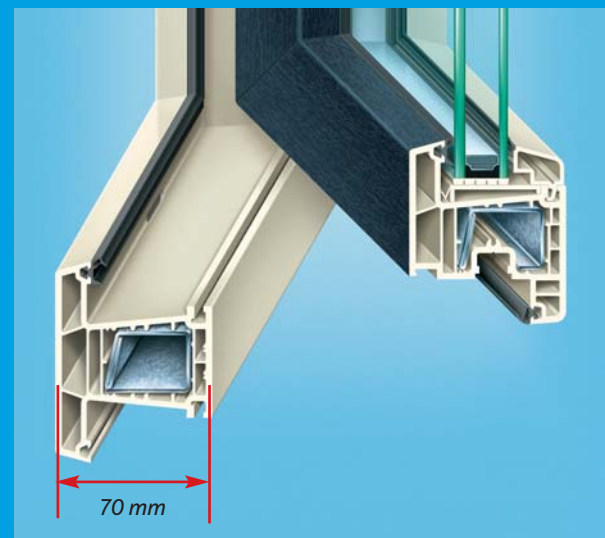
K-vision
CLASSIC



K-VISION CLASSIC

Een systeem voor kozijnen met een vlak uiterlijk. De diepte van de stijl- en dorpelprofielen is alleen vergroot tot 70 mm. Dit biedt meer mogelijkheden voor de beste geluid- en warmte-isolatie. En het geeft het kozijn een hogere stabiliteit. Bovendien is er in de profielen meer ruimte voor groter staal, wat de statische eigenschappen van het gevelement aanzienlijk verbetert.

U kunt kiezen uit de kleursystemen Renolit cachering of acrylaat (PMMA) toplaag.



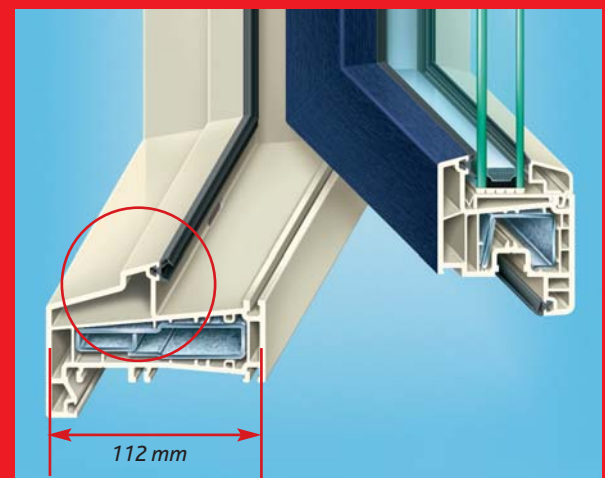
K-vision
STEP

Het andere kozijn van Nederland!



K-VISION STEP

Ook een verdiept systeem maar met een typerend 'sprongetje' in de stijl- en dorpelprofielen. Volgens sommigen het mooiste kunststof kozijn van Nederland, ook voor grotere projecten. Slanke en moderne uitstraling met behoud van dieptewerking. Deze profielserie is alleen te leveren met het kleursysteem Renolit cachering. De draaidelen zijn desgewenst ook met acrylaat PMMA toplaag uit te voeren.



Een 10 voor de tien van K-vision



1 43 minuten brandwerend (klasse EW30)

Bepaling heeft plaatsgevonden volgens NEN 6069. Bereikte klassering EW30. Vraag het TNO testrapport.



BDA GEVELADVIES

2 BDA Duurzaamheidsrapport

Bewezen duurzaamheid 50 jaar.



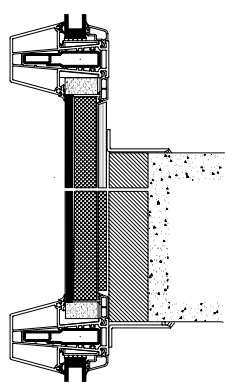
greenline

3 Kozijnen zonder lood en cadmium

Milieuvriendelijker kan op dit moment niet. Door ons 'Greenline' gedoopt.

4 GlasWin, slank, slanker, slankst

Geen naar binnendraaiende ramen in het zicht.



5 Insteekpaneel met patent

Nieuw is een slimme binnenbeglazing voor een gemetselde borstwering. Esthetisch fraai en technisch in orde!

6 Egtis kunststof deurpanelen

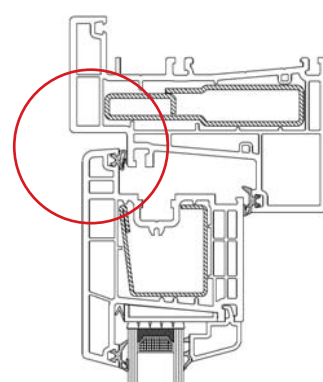
Egtis, de chique voordeur. De sterke en veilige blikvanger van uw woning.

Voor meer informatie: www.egtis.nl



7 City

De historische 'looks' van de schuiframen. Met de unieke rechte profielvorm en verspringend glasvlak



8 Uniek verdiept draaideel

Geen opdekdeuren meer, voor een indrukwekkende vormgeving.



9 Kleursysteem

Renolit cachering of Acrylaat PMMA toplaag. U maakt uw keuze zelf.



10 Made in Holland garantie!

Uw kozijnen gegarandeerd geproduceerd en gemonteerd door de beste fabrikanten in Nederland. Vraag het echtheidscertificaat.

www.k-vision.info